

# COBRA NC 0630-2000 B/C VR

Trockene Schrauben-Vakuumpumpen



VACUUM SOLUTIONS



## Herausragende Leistung

Hochmoderne Schrauben-Vakuumtechnologie, patentierte selbstausbalancierende Schrauben

## Effizient

Niedrige Betriebskosten, minimale Wartung, lange Service-Intervalle, hohe Verfügbarkeit

## ATEX-zertifiziert

Niedrige Gastemperaturen im Verdichtungsraum, spezielles Kühlsystem für das Absaugen von Benzindämpfen, optimal geeignet für die Rückgewinnung der Stufe I von Benzin und anderen Kohlenwasserstoffdämpfen in der petrochemischen Industrie

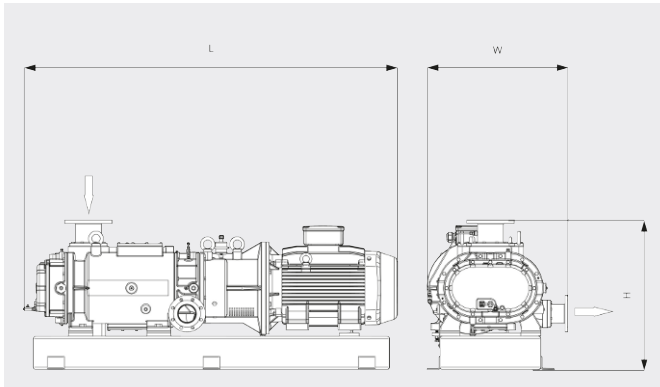
# COBRA NC 0630-2000 B/C VR

Trockene Schrauben-Vakuumpumpen



VACUUM SOLUTIONS

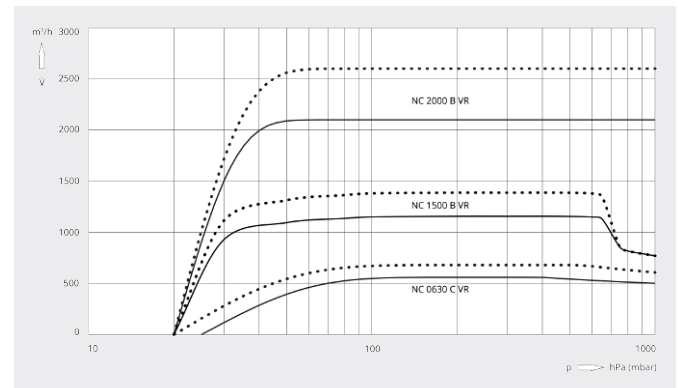
## Maßzeichnung



## Saugvermögen

Luft bei 20 °C. Toleranz: ± 10 %

— 50 Hz ..... 60 Hz



	COBRA NC 0630 C VR	COBRA NC 1500 B VR	COBRA NC 2000 B VR
<b>Saugvermögen</b>	580 / 680 m³/h (50 / 60 Hz)	1160 / 1400 m³/h (50 / 60 Hz)	2100 / 2600 m³/h (50 / 60 Hz)
<b>Enddruck</b>	< 25 / < 20 hPa (mbar) (50 / 60 Hz)	< 20 hPa (mbar) (50 / 60 Hz)	< 20 hPa (mbar) (50 / 60 Hz)
<b>Motornennleistung</b>	22 kW (50 / 60 Hz)	30 / 36 kW (50 / 60 Hz)	55 / 63 (50 / 60 Hz)
<b>Motornendrehzahl</b>	3000 / 3600 min <sup>-1</sup> (50 / 60 Hz)	3000 / 3600 min <sup>-1</sup> (50 / 60 Hz)	3000 / 3600 min <sup>-1</sup> (50 / 60 Hz)
<b>Schalldruckpegel (ISO 2151)</b>	73 / 78 dB(A) (50 / 60 Hz)	79 / 81 dB(A) (50 / 60 Hz)	79 84 dB(A) (50 / 60 Hz)
<b>Gewicht ca.</b>	880 kg	1250 kg	2000 kg
<b>Abmessungen (L × W × H)</b>	1683 × 720 × 855 mm	1960 × 738 × 855 mm	2226 × 880 × 898 mm
<b>Gaseintritt / Auslass</b>	DN 100 PN 16, ANSI 4" B16.5 / DN 80 PN 16, ANSI 3" B16.5	DN 100 PN 16, ANSI 4" B16.5 / DN 80 PN 16, ANSI 3" B16.5	DN 150 PN 16, ANSI 6" B16.5 / DN 100 PN 16, ANSI 4" B16.5

## MÖCHTEN SIE MEHR ERFAHREN?

Nehmen Sie Kontakt mit uns auf!  
[sales@busch.de](mailto:sales@busch.de) oder +49 (0)7622 681-0



KONTAKTFORMULAR



JETZT ANRUFEN